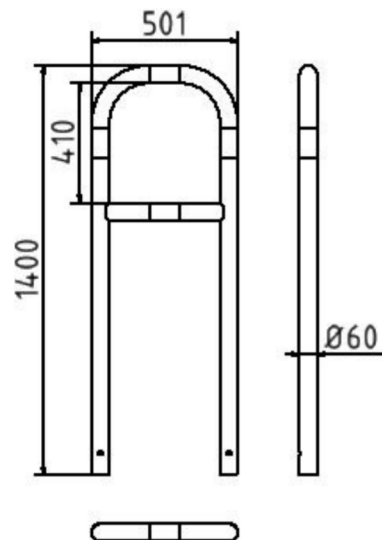


Datenblatt

Rohrbügel aus Stahlrohr $\text{Ø } 60 \times 2,5$ mm mit Querholm zum Einbetonieren, Gesamtbreite: 500 mm, Gesamthöhe: 1400 mm, feuerverzinkt und weiß beschichtet mit rot reflektierenden Leuchtstreifen



Artikelbeschreibung:

Abweisebügel aus Stahlrundrohr $\text{Ø } 60$ mm mit Querholm, zum Einbetonieren, Gesamtbreite: 500 mm, Gesamthöhe: 1400 mm, feuerverzinkt und weiß beschichtet mit rot reflektierenden Leuchtstreifen

Verwendungszweck:

Zum Sperren, Sichern und Schützen von Bereichen.

Technische Daten:

Gewicht: 10,00 kg/St

Material:
S235 JR

Oberfläche:
Feuerverzinkt und Pulverbeschichtet