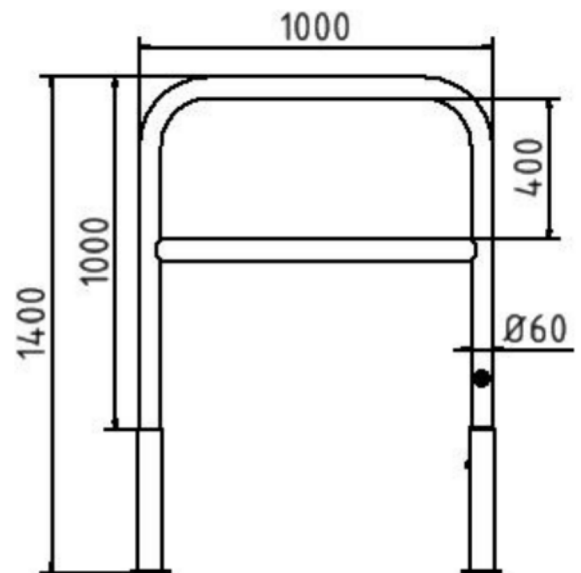


# Datenblatt

---

Wegesperren herausnehmbar und drehbar mit Dreikantverschluss mit Knieholm, feuerverzinkt, Gesamtbreite: 1000 mm



---

## Artikelbeschreibung:

Wegesperren herausnehmbar, drehbar  
Stahlrundrohr  $\varnothing$  60 mm, mit  
Dreikantverschluss nach DIN 3223, inkl.  
feuerverzinkter Bodenhülsen Typ 460.10 und  
Typ 460.40 Gesamthöhe ca. 1400 mm  
Überflur ca. 1000 mm mit Knieholm,  
feuerverzinkt, Gesamtbreite: 1000 mm

## Verwendungszweck:

Zum Sperren, Sichern und Schützen von  
Bereichen.

## Technische Daten:

Gewicht: 20,00 kg/St  
Material:  
S235 JR

Oberfläche:  
Feuerverzinkung nach DIN ISO 1461