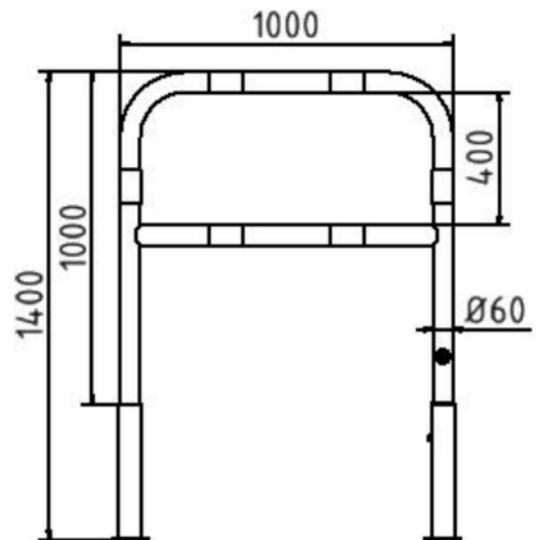


Datenblatt

Wegesperren herausnehmbar und drehbar mit Dreikantverschluss mit Knieholm, feuerverzinkt und weiß beschichtet mit rot reflektierenden Leuchtstreifen, Gesamtbreite: 1000 mm



Artikelbeschreibung:

Wegesperren herausnehmbar, drehbar
Stahlrundrohr Ø 60 mm, mit
Dreikantverschluss nach DIN 3223, inkl.
feuerverzinkter Bodenhülsen Typ 460.10 und
Typ 460.40 Gesamthöhe ca. 1400 mm
Überflur ca. 1000 mm mit Knieholm,
feuerverzinkt und weiß beschichtet mit rot
reflektierenden Leuchtstreifen, Gesamtbreite:
1000 mm

Verwendungszweck:

Zum Sperren, Sichern und Schützen von
Bereichen.

Technische Daten:

Gewicht: 20,00 kg/St
Material:
S235 JR

Oberfläche:
Feuerverzinkt und Pulverbeschichtet