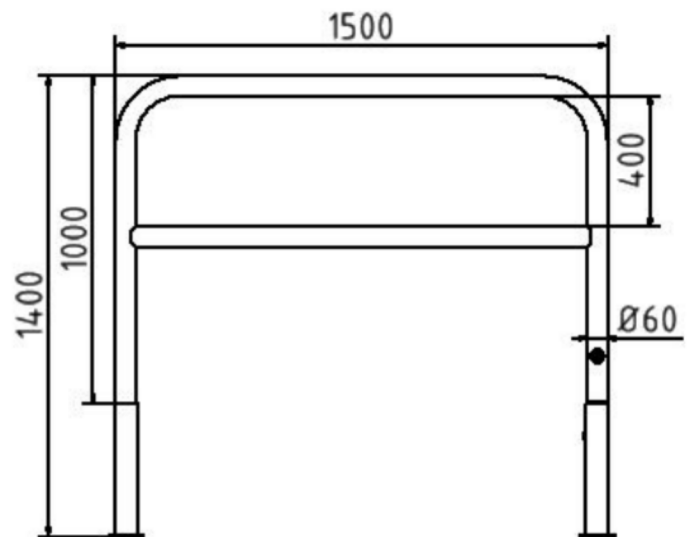


Datenblatt

Wegesperren herausnehmbar und drehbar mit Dreikantverschluss mit Knieholm, feuerverzinkt, Gesamtbreite: 1500 mm



Artikelbeschreibung:

Wegesperren herausnehmbar, drehbar
Stahlrundrohr \varnothing 60 mm, mit
Dreikantverschluss nach DIN 3223, inkl.
feuerverzinkter Bodenhülsen Typ 460.10 und
Typ 460.40 Gesamthöhe ca. 1400 mm
Überflur ca. 1000 mm mit Knieholm,
feuerverzinkt, Gesamtbreite: 1500 mm

Verwendungszweck:

Zum Sperren, Sichern und Schützen von
Bereichen.

Technische Daten:

Gewicht: 23,50 kg/St
Material:
S235 JR

Oberfläche:
Feuerverzinkung nach DIN ISO 1461