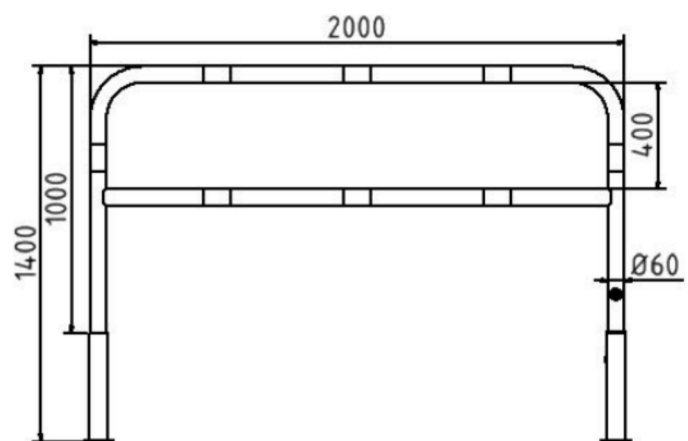


# Datenblatt

---

Wegesperren herausnehmbar und drehbar mit Dreikantverschluss mit Knieholm, feuerverzinkt und weiß beschichtet mit rot reflektierenden Leuchtstreifen, Gesamtbreite: 2000 mm



---

## Artikelbeschreibung:

Wegesperren herausnehmbar, drehbar  
Stahlrundrohr Ø 60 mm, mit  
Dreikantverschluss nach DIN 3223, inkl.  
feuerverzinkter Bodenhülsen Typ 460.10 und  
Typ 460.40 Gesamthöhe ca. 1400 mm  
Überflur ca. 1000 mm mit Knieholm,  
feuerverzinkt und weiß beschichtet mit rot  
reflektierenden Leuchtstreifen, Gesamtbreite:  
2000 mm

## Verwendungszweck:

Zum Sperren, Sichern und Schützen von  
Bereichen.

## Technische Daten:

Gewicht: 27,00 kg/St  
Material:  
S235 JR

Oberfläche:  
Feuerverzinkt und Pulverbeschichtet