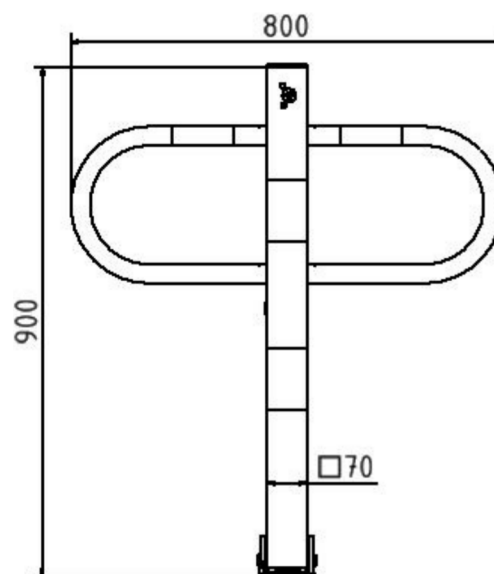


Datenblatt

Durchgangs- und Parkplatzsperre umlegbar mit Profilzylinderschloss, feuerverzinkt und weiß beschichtet mit rot reflektierenden Leuchtstreifen



Artikelbeschreibung:

Durchgangs- und Parkplatzsperren
Vierkantrohr 70 x 70 mm mit seitlichen
Rundrohrbügeln Gesamtbreite ca. 800 mm
Überflur 900 mm umlegbar, mit
Profilzylinderschloss drei Schlüssel,
selbsteinrastende Verriegelung für
Dübelbefestigung mit Bodenplatte oder zur
Befestigung an Bodenhülse Typ 470.60,
feuerverzinkt und weiß beschichtet mit rot
reflektierenden Leuchtstreifen

Verwendungszweck:

Zum Sperren, Sichern und Schützen von
Bereichen.

Technische Daten:

Gewicht: 11,50 kg/St

Material:
S235 JR

Oberfläche:
Feuerverzinkt und Pulverbeschichtet