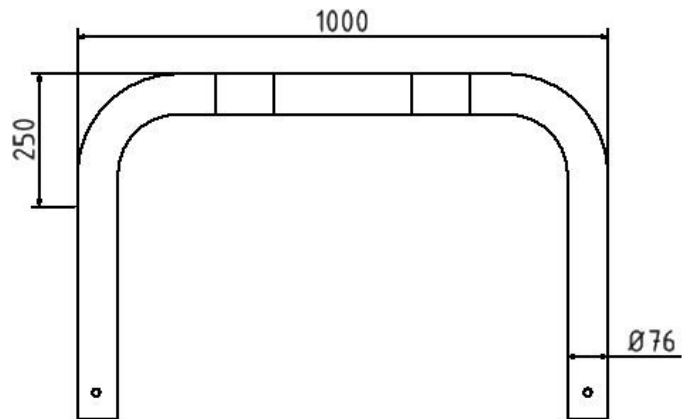


# Datenblatt

---

Rammschutzbügel Stahlrohr  $\varnothing$  76 mm gelb / schwarz, Gesamtbreite: 1000 mm, Höhe Überflur: 250 mm, zum Einbetonieren



---

## Artikelbeschreibung:

Rammschutzbügel Stahlrohr  $\varnothing$  76 mm  
Wirkungsvoller Schutz für den Innen- und Außenbereich, für Lager und Produktion. Arbeitsbereiche und Verkehrswege sichern, Maschinen, Säulen und Regale schützen. Feuerverzinkt, gelb pulverbeschichtet mit schwarzen Warnstreifen., Gesamtbreite: 1000 mm, Höhe Überflur: 250 mm, zum Einbetonieren

## Verwendungszweck:

Zum Sichern von Werksgeländen, Maschinen und Anlagen oder Einfahrten.

## Technische Daten:

Gewicht: 7,00 kg/St  
Material:  
S235 JR

Oberfläche:  
Feuerverzinkt und Pulverbeschichtet