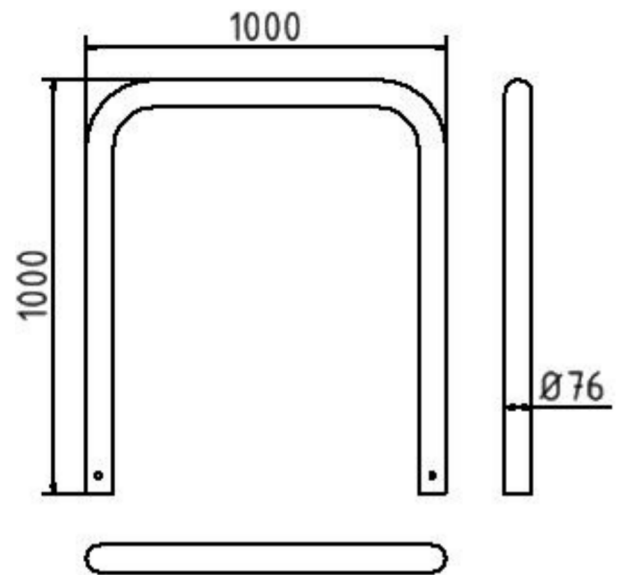


Datenblatt

Rammschutzbügel Ø 76 x 2,6 mm ohne Querholm zum Einbetonieren, Gesamtbreite: 1000 mm, Gesamthöhe: 1000 mm, feuerverzinkt



Artikelbeschreibung:

Rammschutzbügel Stahlrundrohr Ø 76 x 2,6 mm zum Einbetonieren, Gesamtbreite: 1000 mm, Gesamthöhe: 1000 mm, feuerverzinkt

Verwendungszweck:

Zum Sperren, Sichern und Schützen von Bereichen.

Technische Daten:

Gewicht: 10,00 kg/St

Material:
S235 JR

Oberfläche:
Feuerverzinkung nach DIN ISO 1461