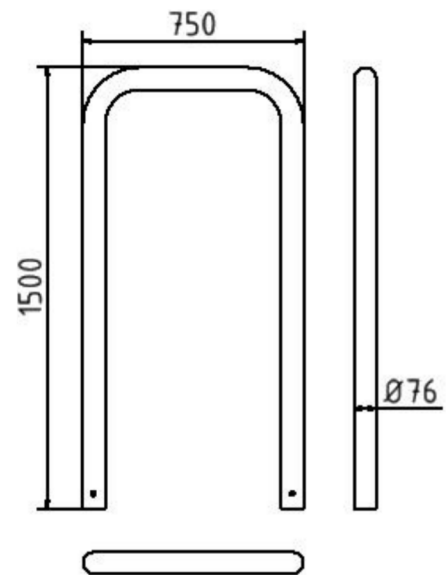
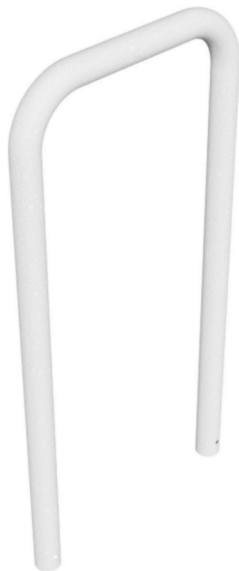


# Datenblatt

---

Rammschutzbügel Ø 76 x 2,6 mm ohne Querholm zum Einbetonieren, Gesamtbreite: 750 mm, Gesamthöhe: 1500 mm, feuerverzinkt



---

## Artikelbeschreibung:

Rammschutzbügel Stahlrundrohr Ø 76 x 2,6 mm zum Einbetonieren, Gesamtbreite: 750 mm, Gesamthöhe: 1500 mm, feuerverzinkt

## Verwendungszweck:

Zum Sperren, Sichern und Schützen von Bereichen.

## Technische Daten:

Gewicht: 15,00 kg/St

Material:  
S235 JR

Oberfläche:  
Feuerverzinkung nach DIN ISO 1461