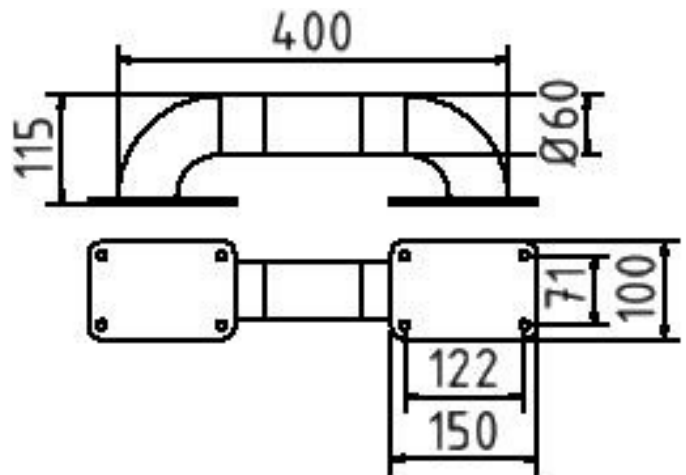


Datenblatt

Rammschutz-Bügel Stahlrundrohr \varnothing 60 mm
für Dübelbefestigung, Gesamtlänge: 400 mm



Artikelbeschreibung:

Rammschutzbügel Stahlrundrohr \varnothing 60 mm,
zum Aufdübeln Bodenplatten 100 x 150 mm,
gelb pulverbeschichtet mit schwarzen Streifen
Höhe Überflur 115 mm, Gesamtlänge: 400 mm

Verwendungszweck:

Zum Sichern von Werksgeländen, Maschinen
und Anlagen oder Einfahrten.

Technische Daten:

Gewicht: 3,00 kg/St
Material:
S235 JR

Oberfläche:
Feuerverzinkt und Pulverbeschichtet