

Einbauempfehlung

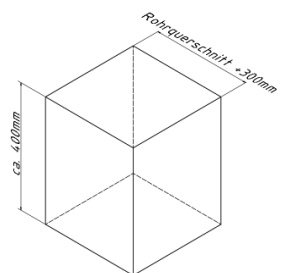
Flexipfosten rot, selbstaufrichtend, Ø 80 mm, PUR, mit weiß reflektierenden Streifen, inkl. 3 Schrauben und Dübel, Höhe 1000 mm Ø 80 mm, PUR, 4 reflektierende Streifen, inkl. 3 Schrauben und Dübel



28,00

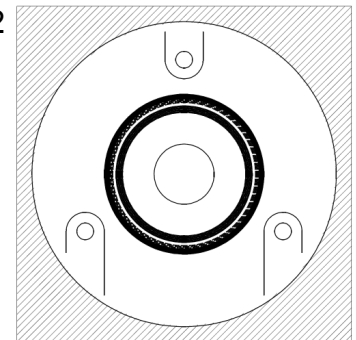
1. Auf eine ausreichende Dimensionierung des Fundaments achten siehe Abb. 1

Abb. 1



2. Pfosten mittig auf dem die gewünschte Position stellen

Abb. 2



3. Bohrungsposition auf den Untergrund übertragen

4. Löcher gemäß Punkt 3 Bohren und mit Befestigungsmaterial fixieren.

Abb. 3

