

# Einbauempfehlung

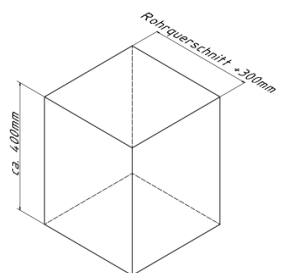
Flexipfosten rot, selbstaufrichtend, Ø 80 mm, PUR, mit weiß reflektierenden Streifen, inkl. 3 Schrauben und Dübel, Höhe 300 mm Ø 80 mm, PUR, 1 reflektierender Streifen, inkl. 3 Schrauben und Dübel



28,00

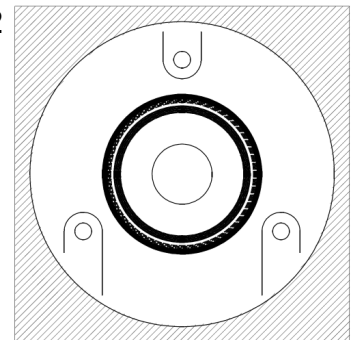
**1.** Auf eine ausreichende Dimensionierung des Fundaments achten siehe Abb. 1

Abb. 1



**2.** Pfosten mittig auf dem die gewünschte Position stellen

Abb. 2



**3.** Bohrungsposition auf den Untergrund übertragen

**4.** Löcher gemäß Punkt 3 Bohren und mit Befestigungsmaterial fixieren.

Abb. 3

