

Einbauempfehlung

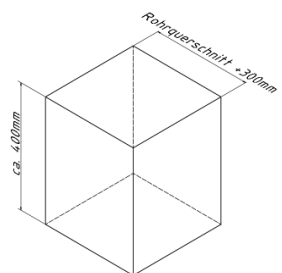
Flexipfosten gelb, selbstaufrichtend,
Ø 80 mm, PUR, mit schwarzen
Streifen, inkl. 3 Schrauben und
Dübel, Höhe: 1000 mm



28,00

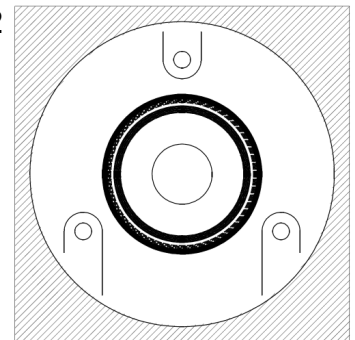
1. Auf eine ausreichende Dimensionierung
des Fundaments achten
siehe Abb. 1

Abb. 1



2. Pfosten mittig auf dem
die gewünschte Position stellen

Abb. 2



3. Bohrungsposition auf den Untergrund übertragen

4. Löcher gemäß Punkt 3 Bohren
und mit Befestigungsmaterial fixieren.

Abb. 3

