

# Einbauempfehlung

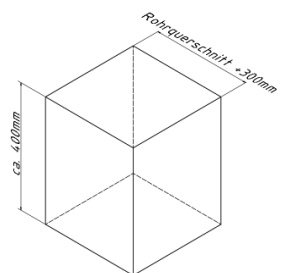
Flexipfosten gelb, selbstaufrechtend,  
Ø 80 mm, PUR, mit schwarzen  
Streifen, inkl. 3 Schrauben und  
Dübel, Höhe: 750 mm



28,00

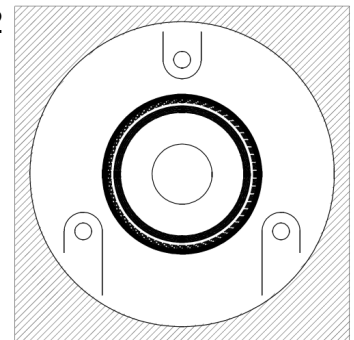
**1.** Auf eine ausreichende Dimensionierung  
des Fundaments achten  
siehe Abb. 1

Abb. 1



**2.** Pfosten mittig auf dem  
die gewünschte Position stellen

Abb. 2



**3.** Bohrungsposition auf den Untergrund übertragen

**4.** Löcher gemäß Punkt 3 Bohren  
und mit Befestigungsmaterial fixieren.

Abb. 3

