

Einbauempfehlung

KICKBACK © Poller Ø 60 mm Poller aus Kunststoffrohr 900 mm Überflur, mit Grundplatte zum Aufdübeln, gelb mit schwarzen Streifen

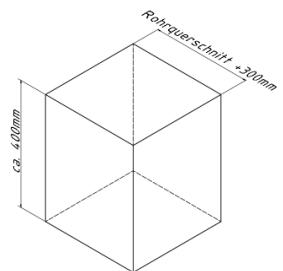


30,00



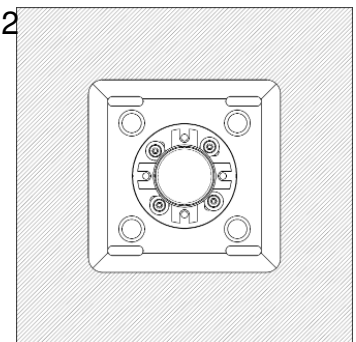
1. Erdaushub für Fundament
Breite: Durchmesser / Querschnitt des Pfostens + ca. 300mm
Tiefe: ca. 400mm

Abb. 1



2. Beton hineingeben

Abb. 2



3. Beton verdichten und glätten, anschließend aushärten lassen

4. Kickback-Poller mittig auf dem Fundament positionieren

Abb. 3

optional :

Art.Nr.
470.71



5. Bohrungsposition auf den Untergrund übertragen

6. Dübel in die gebohrten Löcher einschlagen

7. Kickback-Poller auf die Dübel setzen und anschließend mit den Schrauben fixieren



Einbauempfehlung,



Abb. 1

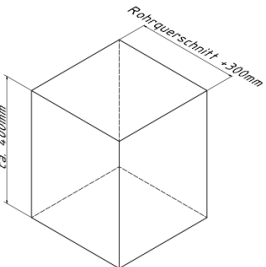


Abb. 2

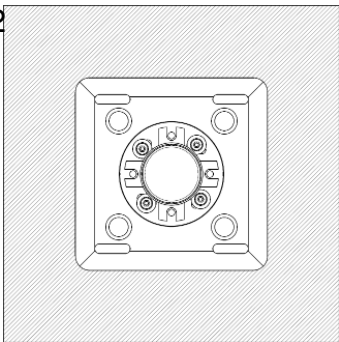


Abb. 3

optional :

Art.Nr.
470.71

