

# Einbauempfehlung

KICKBACK © Poller Ø 60 mm Poller aus Kunststoffrohr 900 mm Überflur, mit Bodenhülse zum Einbetonieren, weiß mit rot refl. Streifen



30,00



1. Erdaushub für Fundament  
Breite: Durchmesser / Querschnitt des Pfostens + ca. 300mm  
Tiefe: ca. 400mm

2. Beton hineingeben

3. Beton verdichten und glätten, anschließend aushärten lassen

4. Kickback-Poller mittig auf dem Fundament positionieren

5. Bohrungsposition auf den Untergrund übertragen

6. Dübel in die gebohrten Löcher einschlagen

7. Kickback-Poller auf die Dübel setzen und anschließend mit den Schrauben fixieren

Abb. 1

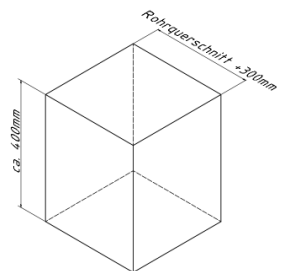


Abb. 2

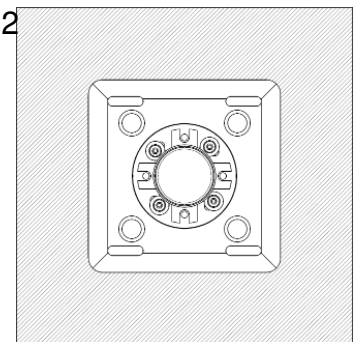


Abb. 3

optional :

Art.Nr.  
470.71



# Einbauempfehlung



Abb. 1

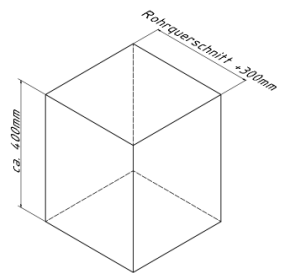


Abb. 2

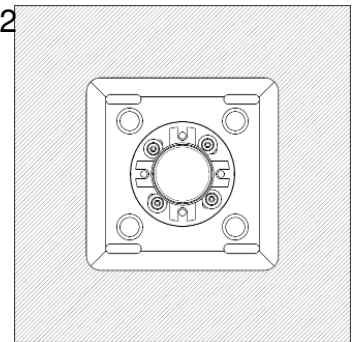


Abb. 3

optional :

Art.Nr.  
470.71

