

# Einbauempfehlung

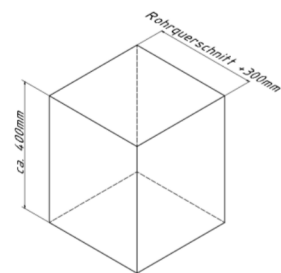
Bügel aus Stahlrohr  $\varnothing$  48 mm ohne Querholm, zum Aufdübeln, Gesamtbreite 1500 mm, Gesamthöhe 1000 mm, feuerverzinkt



18,00

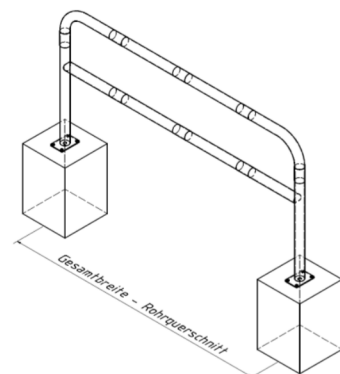
1. Auf eine ausreichende Dimensionierung und Positionierung des Fundaments achten siehe Abb.1 + 2

Abb. 1



2. Bügel mittig auf die Fundamente positionieren siehe Abb.3

Abb. 2



3. Bohrungsposition auf den Untergrund übertragen

4. Löcher gemäß Punkt 3 Bohren und mit Befestigungsmaterial fixieren.

Abb. 3



optional :

Art.Nr.  
470.71

