

# Einbauempfehlung

Wegesperren herausnehmbar,  
drehbar Stahlrundrohr  $\varnothing$  60 mm, mit  
Dreikantverschluss nach DIN 3223,  
inkl. feuerverzinkter Bodenhülsen  
Typ 460.10 und Typ 460.40  
Gesamthöhe ca. 1400 mm Überflur  
ca. 1000 mm mit Knieholm,  
feuerverzinkt, Gesamtbreite: 1500  
mm



17,00

## 1. Erdaushub für Fundament

Breite: Durchmesser / Querschnitt  
des Pfostens + ca. 300mm

Tiefe: Länge Bodenhülse +100mm

Fundamentabstand: Gesamtbreite - Rohrquerschnitt  
siehe Abb.1

Abb. 1

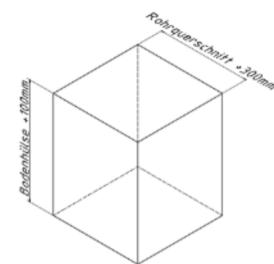
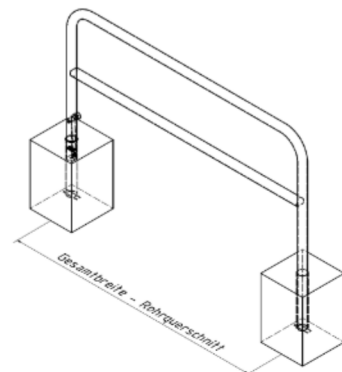


Abb. 2



2. In das Fundamentloch ca. 100mm Kiesfüllung geben

3. Bügel mit Bodenhülse mittig  
in das Fundamentloch stellen.  
Oberkante Bodenhülse gleich  
Oberkante Erdreich  
siehe Abb.3

Abb. 3



4. Beton hineingeben und ausrichten

5. Beton verdichten und glätten,  
anschließend aushärten lassen

