

Einbauempfehlung

Wegesperren herausnehmbar,
drehbar Stahlrundrohr \varnothing 60 mm, mit
Dreikantverschluss nach DIN 3223,
inkl. feuerverzinkter Bodenhülsen
Typ 460.10 und Typ 460.40
Gesamthöhe ca. 1400 mm Überflur
ca. 1000 mm mit Knieholm,
feuerverzinkt und weiß beschichtet
mit rot reflektierenden
Leuchtbändern, Gesamtbreite: 1500
mm



17,00

1. Erdaushub für Fundament

Breite: Durchmesser / Querschnitt
des Pfostens + ca. 300mm

Tiefe: Länge Bodenhülse +100mm

Fundamentabstand: Gesamtbreite - Rohrquerschnitt
siehe Abb.1

Abb. 1

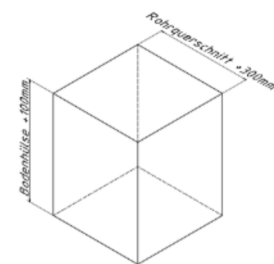
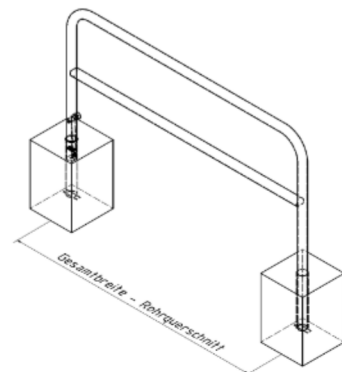


Abb. 2



2. In das Fundamentloch ca. 100mm Kiesfüllung geben

3. Bügel mit Bodenhülse mittig
in das Fundamentloch stellen.
Oberkante Bodenhülse gleich
Oberkante Erdreich
siehe Abb.3

Abb. 3



4. Beton hineingeben und ausrichten

5. Beton verdichten und glätten,
anschließend aushärten lassen

