

# Einbauempfehlung

Wegesperren herausnehmbar,  
drehbar Stahlrundrohr  $\varnothing$  60 mm, mit  
Dreikantverschluss nach DIN 3223,  
inkl. feuerverzinkter Bodenhülsen  
Typ 460.10 und Typ 460.40  
Gesamthöhe ca. 1400 mm Überflur  
ca. 1000 mm mit Knieholm,  
feuerverzinkt und weiß beschichtet  
mit rot reflektierenden  
Leuchtbändern, Gesamtbreite: 2500  
mm



17,00

## 1. Erdaushub für Fundament

Breite: Durchmesser / Querschnitt  
des Pfostens + ca. 300mm

Tiefe: Länge Bodenhülse +100mm

Fundamentabstand: Gesamtbreite - Rohrquerschnitt  
siehe Abb.1

Abb. 1

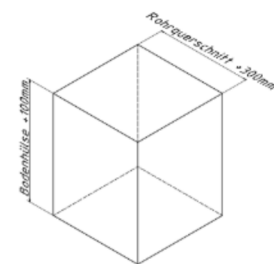
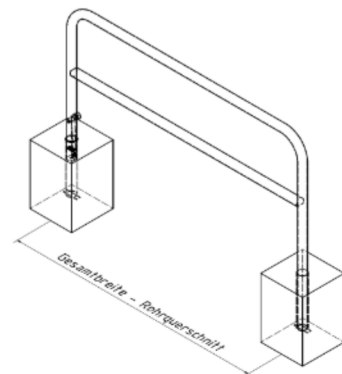


Abb. 2



## 2. In das Fundamentloch ca. 100mm Kiesfüllung geben

3. Bügel mit Bodenhülse mittig  
in das Fundamentloch stellen.  
Oberkante Bodenhülse gleich  
Oberkante Erdreich  
siehe Abb.3

Abb. 3



## 4. Beton hineingeben und ausrichten

5. Beton verdichten und glätten,  
anschließend aushärten lassen

