

Einbauempfehlung

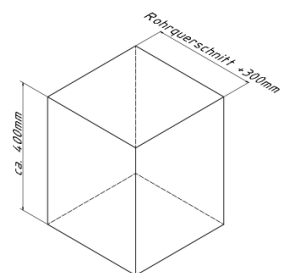
Rammschutzbügel abnehmbar mit Bodenplatten 160 x 180 mm zum Aufdübeln, für vorübergehende Öffnung / Sperrung von Zugängen. Der Schutzbügel wird aus den aufgedübelten Bodenplatten entnommen und bei Bedarf wieder eingeschoben und mit Innensechskantschrauben verriegelt, Gesamtbreite: 1000 mm, Höhe Überflur: 650 mm



18,00

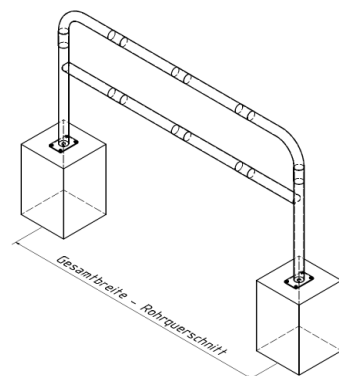
1. Auf eine ausreichende Dimensionierung und Positionierung des Fundaments achten siehe Abb.1 + 2

Abb. 1



2. Bügel mittig auf die Fundamente positionieren siehe Abb.3

Abb. 2



3. Bohrungsposition auf den Untergrund übertragen

4. Löcher gemäß Punkt 3 Bohren und mit Befestigungsmaterial fixieren.

Abb. 3



optional :

Art.Nr.
470.71

