

# Einbauempfehlung

Wegesperren feststehend als Rahmen geschweißt, Vierkantrrohr 70 x 70 mm, Überflur 900 mm, Gesamthöhe 1300 mm, Querholm 60 x 40 mm ohne Knieholm, feuerverzinkt,



16,00

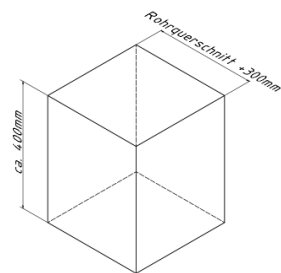
## 1. Erdaushub für Fundament

Breite: Durchmesser / Querschnitt des Pfostens + ca. 300mm

Tiefe: ca. 400mm

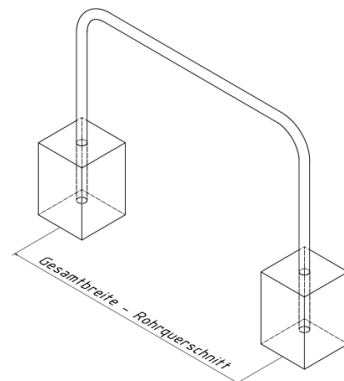
Fundamentabstand: Gesamtbreite - Rohrquerschnitt  
siehe Abb.1

Abb. 1



2. Ggf. mitgelieferten Ankerbolzen in Bohrungen des Bügels stecken

Abb. 2



3. Bügel mittig in die Fundamentlöcher stellen  
siehe Abb.2

Abb. 3



4. Beton hineingeben und ausrichten

5. Beton verdichten und glätten ,  
anschließend aushärten lassen

