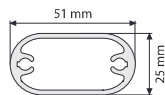
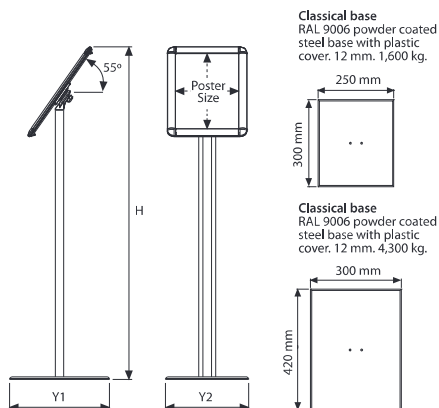


Klassischer Infoständer

Der klassische Infoständer ist mit einer dekorativen Fußplatte ausgestattet. Der Bodenständer ist in den Formaten DIN A4 oder DIN A3 erhältlich. Sie können den Klapprahmen sowohl im Hoch als auch im Querformat nutzen. Die Gesamthöhe liegt bei 1.000 mm.



MATERIAL : Silver anodised aluminium PROFILE : 25 mm 45° - 25 mm Round									WEIGHT	PACKING SIZE
MITRED ARTICLE	ROUND ARTICLE	EXTERNAL (x-y)	POSTER	COPY	Y1	Y2	HEIGHT	DESCRIPTION	WITH PACKING	*W X H X D
UCMB1N05A4	UCMB1N00A4	240 X 327 mm	210 X 297 mm	192 X 279 mm	300 mm	250 mm	1000 mm	A4 portrait	3,400 kg	290 X 980 X 65 mm
					300 mm	250 mm	964 mm	A4 landscape		
UCMB1N05A3	UCMB1N00A3	327 X 450 mm	297 X 402 mm	279 X 402 mm	420 mm	300 mm	1200 mm	A3 portrait	5,850 kg	380 X 1150 X 65 mm
					420 mm	300 mm	1150 mm	A3 landscape		



*W:Width H:Height D:Depth