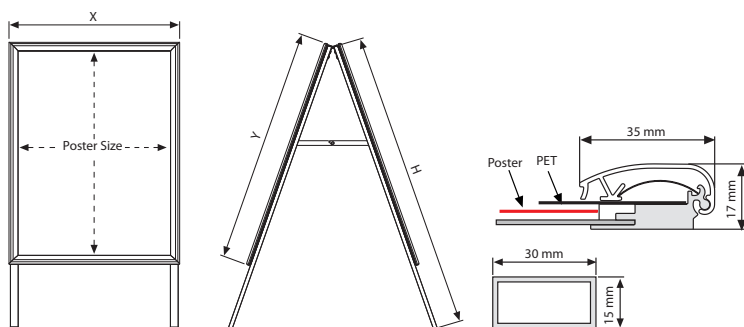


# Kundenstopper Wasserfest

Zu den Klassikern im Außeneinsatz gehört der Kundenstopper Wasserfest ! Der doppelseitige Kundenstopper hat auf beiden Seiten jeweils einen 32 mm Klapprahmen. Das Gestell des Kundenstoppers ist aus stabilem Rechteck-Profil. Der Rahmen ist mit einer robusten und verzinkten Stahl-Rückwand versehen. Die wasserfeste PET-Folientasche schützt das Plakat vor Feuchtigkeit. Zusätzlich ist im unteren Querprofil eine Wasserablaufstanzung. Wahlweise mit Rondo- oder Gehrungsecken.



MATERIAL : Silver anodised aluminium PROFILE : 35 mm profile					WEIGHT	PACKING SIZE
ARTICLE	POSTER	X	Y	H	WITH PACKING	*W X H X D
UAB3550NA2	420 X 594 mm	482 mm	656 mm	950 mm	6,200 kg	510 X 1080 X 85 mm
UAB3550NA1	594 X 841 mm	656 mm	903 mm	1150 mm	10,350 kg	720 X 1180 X 85 mm
UAB3550NB2	500 X 700 mm	562 mm	762 mm	950 mm	8,350 kg	630 X 1100 X 85 mm
UAB3550NB1	700 X 1000 mm	762 mm	1062 mm	1250 mm	13,350 kg	800 X 1390 X 85 mm

\*W:Width H: Height D: Depth

