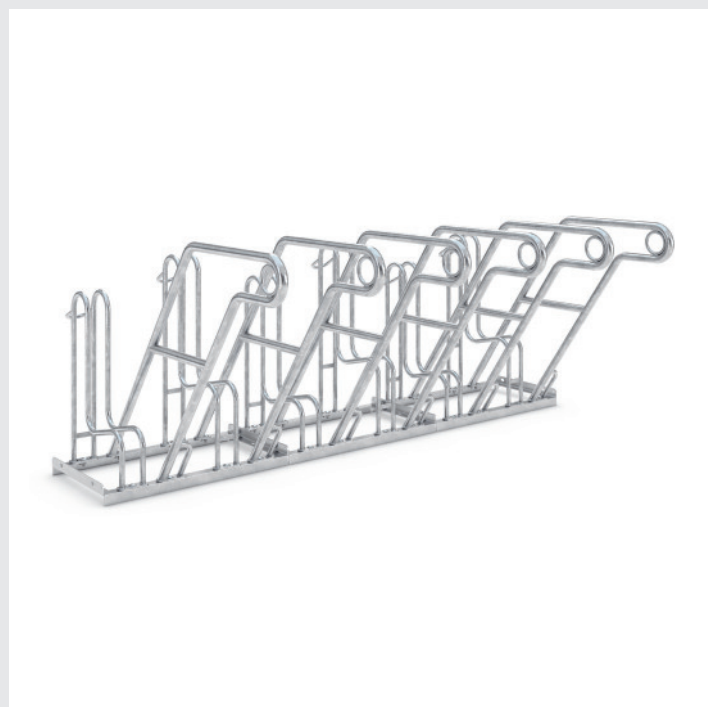


Parksystem für anlehnungsbedürftige Fahrräder

Anlehnsystem mit besonders sicheren Einstellbügeln, Anlehnbügeln und Stahlösen zum Schutz auch hochwertigster Fahrräder vor Beschädigung und Diebstahl.

Artikelnummer	Breite	Höhe	Tiefe
105800067	2.100 mm	800 mm	1.100 mm

**Technische Daten**

Einstellplätze	6
Einstellwinkel	90° gerade
Farbe	Silber
Garantie	Auf Anfrage
Gewicht	58,20 kg
Konstruktion	Verschraubt
Montageart	Bodenaufstellung
Oberfläche	Feuerverzinkt
Radabstand	350 mm
Reifenbreite	55 mm
Rohrdurchmesser	18 mm
Seiten	Einseitig

Der Anlehnparker 4600 verfügt über besonders sichere, im Hochformat angeordnete Einstellbügel, hüfthohe Anlehnbügel und Stahlrundösen. Mit diesen Ausstattungsmerkmalen können auch hochwertigste Fahrräder jeder Größe und Bauart komfortabel und sicher geparkt werden. Viel Platz und maximale Sicherheit für alle: Kunden, Mitarbeiter und Gäste oder für Sie und Ihre

Familie selbst. Die abwechselnde Tief-/Hocheinstellung spart wertvollen Platz. Die Stellraumtiefe beträgt bei einseitiger Radeinstellung ca. 1.850 mm, bei zweiseitiger Radeinstellung ca. 3.200 mm. Das System ist vorbereitet zur Bodenbefestigung und Reihenverbindung.

- + Selbststehende, verschraubte Stahlrohrkonstruktion
- + Verzinkt und farbbeschichtet RAL lieferbar
- + Hochformatige Einstell-, komfortable Anlehnbügel
- + Integrierte Befestigungsösen gegen Diebstahl
- + Vorbereitet für Reihenverbindung