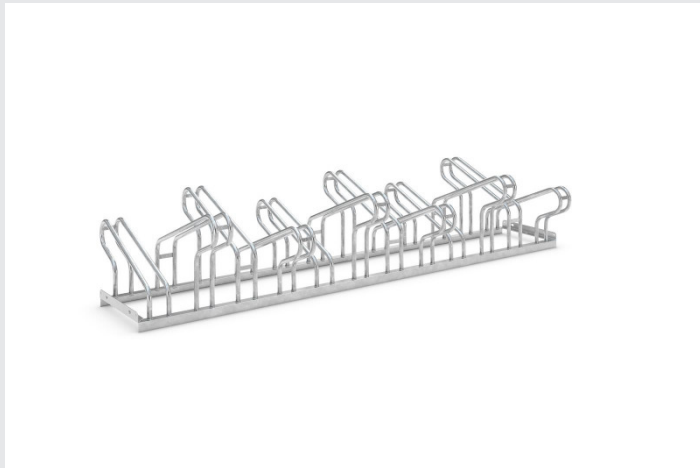


Korrosiongeschützte Stahlkonstruktion mit robusten Rundrohr-Bügeln und drei bis zehn Stellplätzen, platzsparend höhenversetzt. Keine Montage erforderlich.

Artikelnummer	Breite	Höhe	Tiefe
105700009	2.100 mm	415 mm	710 mm



Technische Daten

EAN	4250366513447
Werbefläche	nein
Farbe	Silber
Montageart	Bodenaufstellung
Seiten	Zweiseitig
Oberfläche	Feuerverzinkt
Gewicht	29,10 kg
Konstruktion	Verschweißt, Verschweißt
Einparkart	Zum Einstellen
Einstellplätze	12
Einstellwinkel	90° gerade
Reifenbreite	55 mm
Rohrdurchmesser	18 mm

Mit dem Bügelparker 1000 parken Fahrräder, Pedelecs und die meisten Mountainbikes im komfortablen Radabstand von 350 mm, höhenversetzt oder auf Wunsch auch zweiseitig, um wertvollen Platz zu sparen. Die Stellraumtiefe beträgt ca. 1.850 mm, bei zweiseitiger Radeinstellung ca. 3.200 mm. Ohne Montage und Betonieren lassen sich schnell und wirtschaftlich Fahrradparkanlagen vor Schulen, Hörsälen, an Stadien, Bahnhöfen etc. einrichten. Bodenanker und Bodenmontage-Winkel sind optional erhältlich.