



Große Laufrollen für bequemen Standortwechsel.  
Large wheels for easy relocation.



Modelle BW 5053 und BW 5156: Inklusive zusätzlicher Kippschutzrohre (Arretierung durch Federstifte).  
Models BW 5053 and BW 5156: Including additional outriggers (lockable with springpins).



Zwei Modelle mit beidseitig nutzbarer Werbefläche in 645 und 300 mm Höhe stehen zur Auswahl.  
Two models (height 645 or 300 mm) with double-sided advertising space are available.



Mehr als 180 RAL-Farben möglich.  
Over 180 RAL colours possible.

Zweiseitige Radeinstellung, 90°  
Two-sided parking, 90°



Verzinkt  
Galvanised

Art.-Nr.  
Item No.

105100024

105100051

105100025

105100047

Einstellplätze No. of spaces

3

3

6

6

Maße in mm  
Dimensions in mm

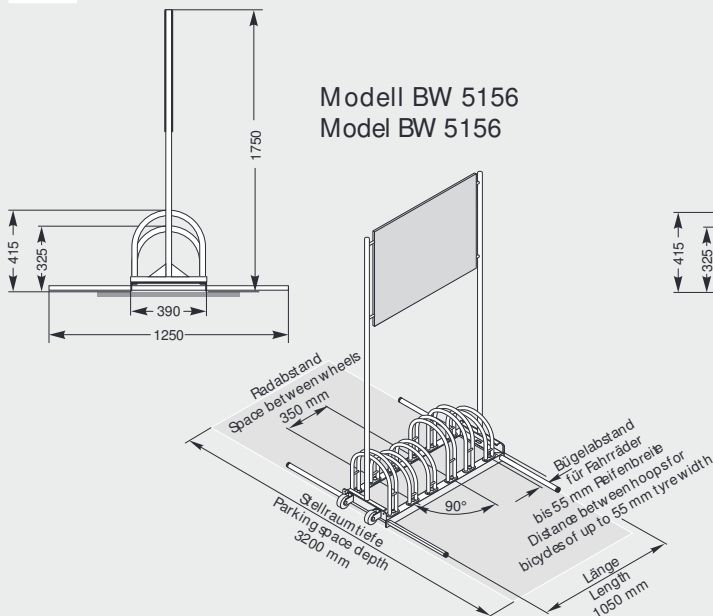
1050 x 1750 L/H

1050 x 1400 L/H

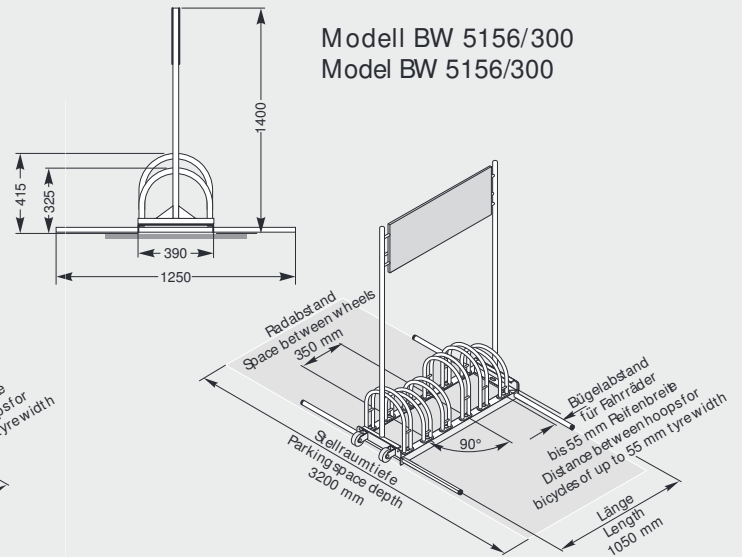
1050 x 1750 L/H

1050 x 1400 L/H

Modell BW 5156  
Model BW 5156



Modell BW 5156/300  
Model BW 5156/300



Zubehör Accessories

Mehrfarbiger, laminiertes Digitaldruck, einseitig, gemäß druckfähiger Datei.  
Multi-coloured and laminated digital print, one-sided with the supply of an appropriate printable file.

Art.-Nr.  
Item No.

70000253