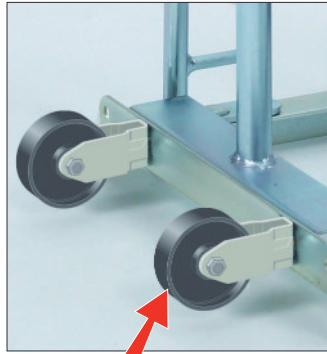




Praktisch-leicht zu bewegen durch seitliche Laufrollen.
Easy to move by means of side-mounted castors.



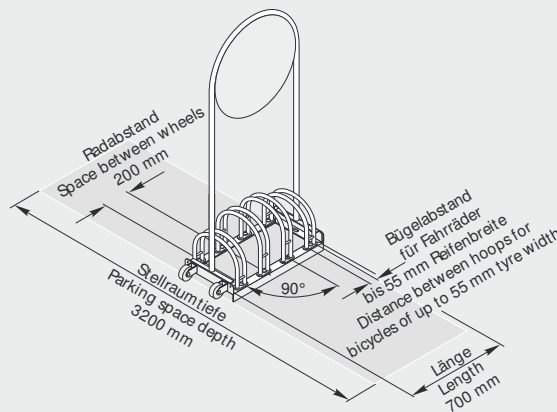
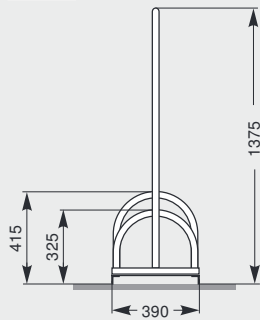
Große Laufrollen für bequemen Standortwechsel.
Large wheels for easy relocation.



AUF ANFRAGE LIEFERBAR
verzinkt und RAL farbeschichtet

Mehr als 180 RAL-Farben möglich.
Over 180 RAL colours possible.

Einstellplätze No. of spaces	4
Länge in mm Length in mm	700
Zweiseitige Radeinstellung, 90° Two-sided parking, 90°	Modell Model RW 5454
Verzinkt Galvanised	Art.-Nr. Item No. 105500038



Modell RW 5454
Model RW 5454

Zubehör Accessories

Mehrfarbiger, laminiertes Digitaldruck, einseitig, gemäß druckfähiger Datei.
Multi-coloured and laminated digital print, one-sided with the supply of an appropriate printable file.

Art.-Nr.
Item No.

70000255